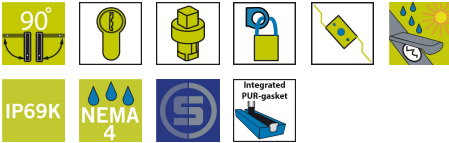




# FECHO ESCAMOTEÁVEL EM AÇO INOX

Fecho em aço inox para acionar Cremona à prova de corrosão com maçaneta embutida pode ser fornecido com tambor para chave yale de 40mm ou miolo. Travamento ocorre com o acionamento do miolo.



## MATERIAL

**Maçaneta:** Zinc die cast, black coated or fibre glass reinforced polyamide (PA6GF30)

## RELATED PRODUCTS

**Rod latch systems:** 1-008.04, 1-008.21, 1-008.25, 1-008.07

**Similar products:** 6-020

**Keys:** 2-372, 2-370

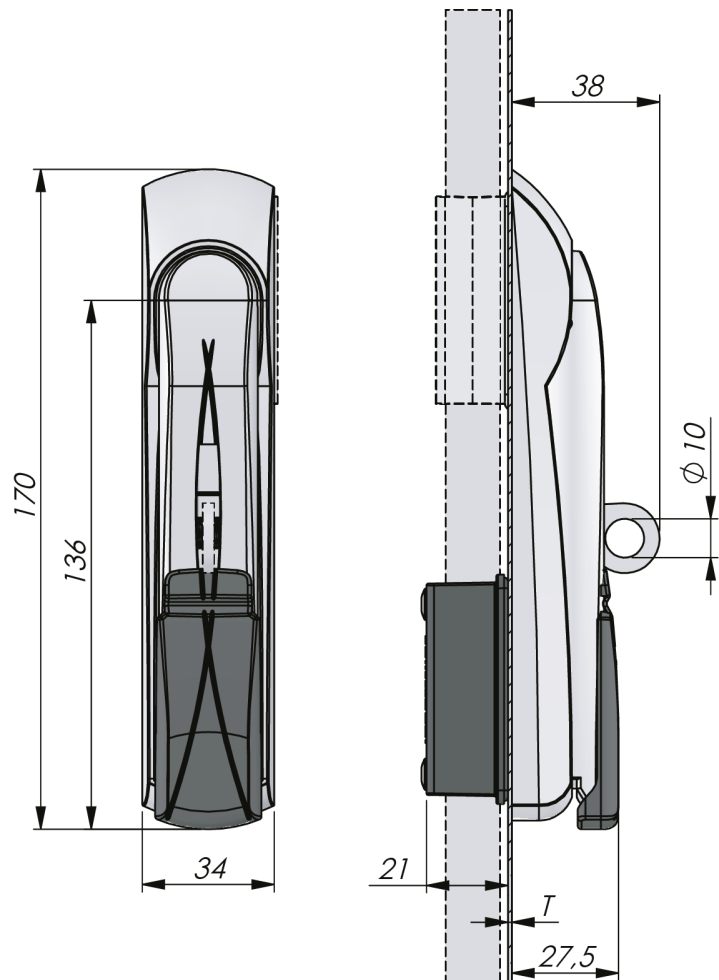
**Cylinders:** 1-209, 1-210

Use the Index Code at [industrilas.com](http://industrilas.com)

## TESTS & STANDARDS

**Classifications:** IP6K, NEMA 4

**Cutout:** Version C



**Industriilas**  
— When access counts —

**Make your selections in each column to create your article number (AAAAAAABC-DDDD)**

AAAAAAA Material	B Espessura T da porta	C PDL	DDD Miolo/Cilindro	D Cobertura contra poeira
1230318 Aço inox 316	2 1,6 - 2,5 mm	0 Sem	C01 Sextavado 11	U Sem
	3 2,6 - 3,5 mm	1 Sim	C41 Fenda rebaixada	D Sim
			C47 Sextavado rebaixado com pino de 8/3 mm	
			C60 Cilindro de perfil	

PDL = Spring loaded padlock loop retracts when handle is released.

Version C

